

ANKARA  
2007

# ÖĞRETİMDE MATERYAL GELİŞTİRME

Ders Sorumlusu : Prof. Dr. İnci Morgil

## ÇALIŞMA YAPRAĞI (III)

Konu: Sentetik Maddeler (plastikler)



elastomer ürün



termoplast ürün

Hazırlayan: Erdoğan Özgür  
20338633

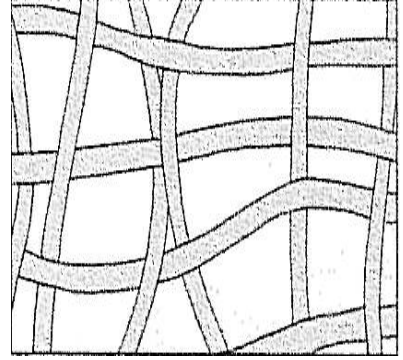
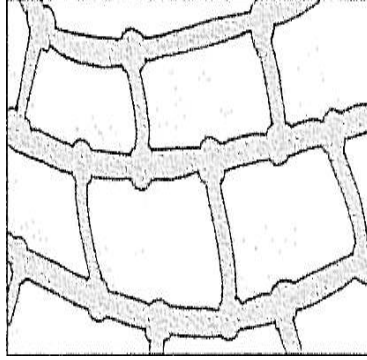
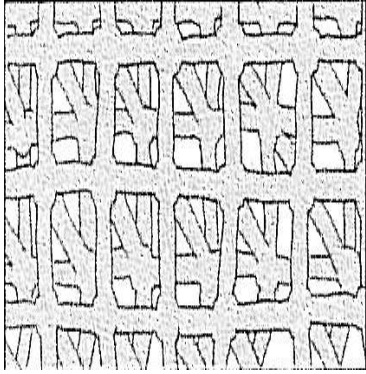
Ders:  
Sınıf:  
Konu:

## Sentetik Maddeler (Plastikler)

Sentetik maddeler yapıları itibariyle üç tipe ayrılabilir. Yapı sentetik maddelerin tipik özelliklerini belirler ve böylelikle kullanım alanını ve işlenme imkanını.

1. Aşağıdaki terimleri ait oldukları resimlerin altına yazınız.

Termoplast, Duroplast, Elastomer, sert, kırılğan, şekillendirilebilir, eritilemez,yumuşak, plastik esnekliği, ısıtma ile şekillendirilebilir, ağ yapısız, güçlü ağ yapısı, zayıf ağ yapısı.



.....

.....

.....

.....

.....

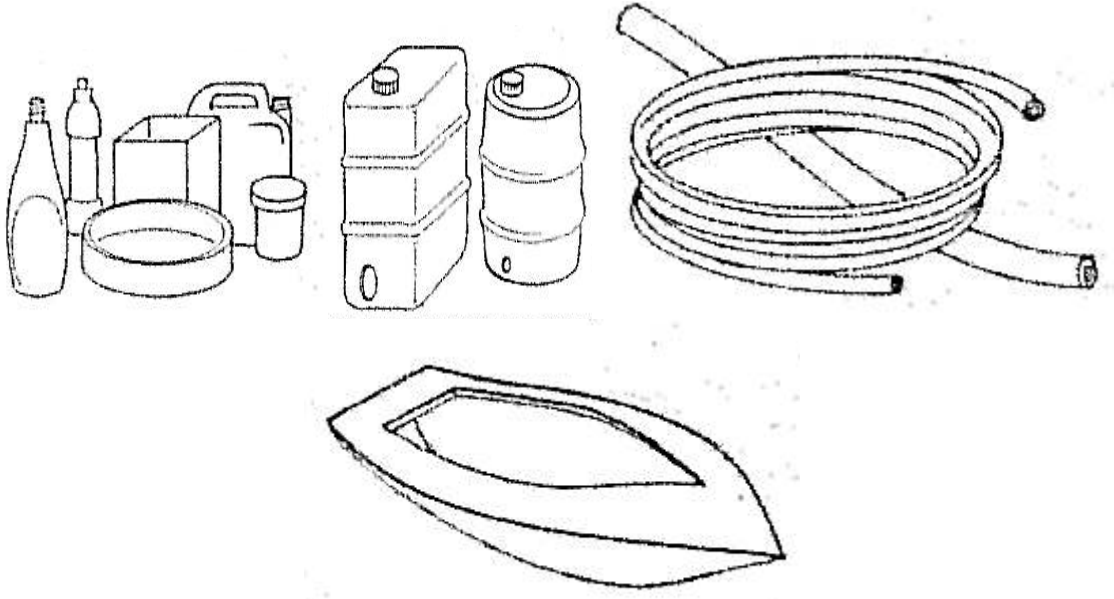
2. Aşağıda resmedilmiş maddelerin Elastomer, Termoplast, yada Duroplast mı olduklarını yazınız.

a-kaplar

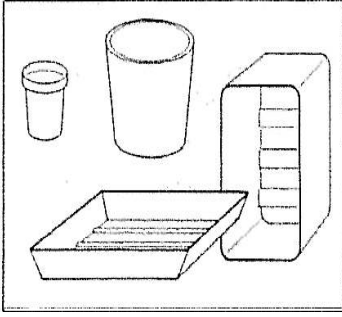
b- içecek depoları

c- hortum

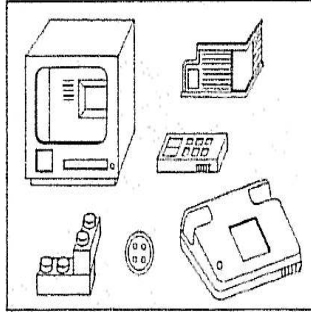
d- sandal



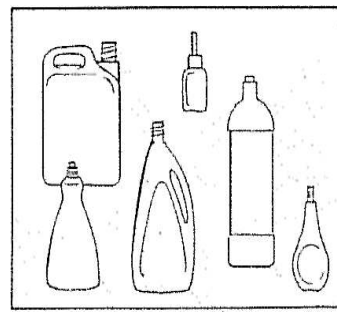
3. Aşağıdaki resmedilmiş şekillerin imal edilme yöntemlerini yazınız.



.....  
.....



.....  
.....



.....  
.....